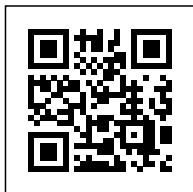
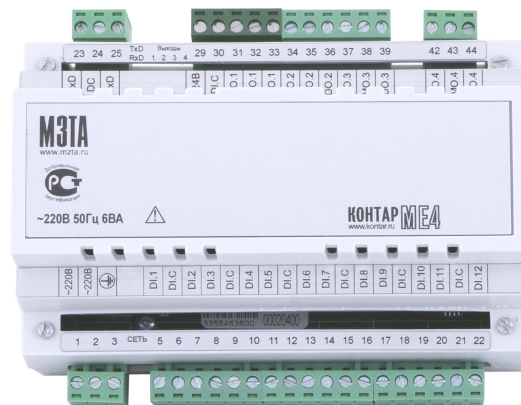


Модули расширения ME4



<https://www.mzta.ru/me4>



НАЗНАЧЕНИЕ

Модули расширения ME4 входят в состав программно-технического комплекса КОНТАР. Предназначены для применения в автоматизированных системах управления технологическими процессами в качестве устройства расширения количества дискретных входов и выходов контроллеров MC8 (MC12).

Обмен информацией между модулем ME4 и контроллером MC8(12) осуществляется по интерфейсу RS232. Обработка информации производится в течение одного цикла работы процессора контроллера.

ФУНКЦИОНАЛЬНЫЕ ВОЗМОЖНОСТИ

- управление пусковыми устройствами насосов, вентиляторов и другого оборудования;
- прием по каналу цифровой интерфейсной связи RS232 от контроллеров MC8 (MC12) сигналов, управляющих выходными силовыми ключами;
- использование информации о состоянии входных дискретных сигналов и органов ручного управления модуля для передачи по каналу RS232 в контроллер MC8 (MC12);
- переключение режимов управления и ручное управление пусковыми устройствами с помощью механических переключателей (тумблеров);
- формирование нестабилизированного напряжения 24В постоянного тока для питания внешних цепей.

ПРОГРАММНОЕ ОБЕСПЕЧЕНИЕ

В память модуля записана операционная система, которая обеспечивает самодиагностику, обработку данных дискретных входов, ручное управление дискретными выходами, связь с контроллером MC8 (MC12) по каналу RS232.

Функциональный алгоритм в модули ME4 не загружается. В функциональный алгоритм контроллера MC8 (MC12), к которому подключается модуль ME4, должен быть включен алгоблок "ME4" из библиотеки КОНГРАФ.

ИСПОЛНЕНИЯ

Модули ME4 выпускаются в различных исполнениях, отличающихся напряжением питания, количеством дискретных выходов и наличием или отсутствием панели ручного управления.

Наименование	Питание	Количество дискретных выходов	Ручное управление
ME4.1101	~220 В (допускается от ~187 до 242 В)	-	-
ME4.1121		4	-
ME4.1221		4	есть
ME4.2101	~24В (допускается от ~20.4 до 26.4 В)	-	-
ME4.2121		4	-
ME4.2221		4	есть

ТЕХНИЧЕСКИЕ ХАРАКТЕРИСТИКИ

УСЛОВИЯ ЭКСПЛУАТАЦИИ

- Температура воздуха - от 5 до 50 °С
- Относительная влажность - не более 80 %, без конденсата

- Атмосферное давление – от 86 до 106.7 кПа
- Вибрация – амплитуда не более 0.1 мм с частотой не более 25 Гц
- Напряжение поперечной помехи: амплитуда - не более 500 мВ с частотой 50 Гц
- Напряжение продольной помехи: амплитуда - не более 100 В с частотой 50 Гц
- Агрессивные и взрывоопасные компоненты в окружающем воздухе должны отсутствовать.

ПИТАНИЕ

- Напряжение - в зависимости от исполнения
- Частота - от 48 до 62 Гц
- Потребляемая мощность - не более 6 ВА

КОНСТРУКТИВНОЕ ИСПОЛНЕНИЕ

- Габаритные размеры – 139x89x63 мм
- Масса – не более 0.8 кг
- Монтаж – на DIN-рейку шириной 35 мм
- Подключение внешних соединений – до 38 клемм под винт (максимальное сечение провода 2.5 мм²)
- Степень защиты – IP20

ДИСКРЕТНЫЕ ВХОДЫ

- Количество – 12
- Назначение – использование в работе функционального алгоритма и передача информации на верхний уровень
- Максимальное напряжение постоянного тока на ключе – не менее 35 В
- Максимальный постоянный ток на ключе – 10 мА
- Гальваническая изоляция от всех остальных цепей
- Модули ME4.x221 дополнительно имеют 4 внутренних сигнала для контроля состояния органов ручного управления

ДИСКРЕТНЫЕ ВЫХОДЫ

(для всех исполнений, кроме ME4.1101 и ME4.2101)

- Количество - 4
- Вид – переключающий контакт электромагнитного реле
- Максимальное напряжение переменного тока – 250В, частотой 50 (60)Гц
- Коммутируемый ток – от 0,005 до 3А (при $\cos\phi \geq 0.2$)

РУЧНОЕ УПРАВЛЕНИЕ

(только для исполнений ME4.1221, ME4.2221)

- Переключатель режимов управления: “Автомат” – “Выключено” – “Включено” на каждый выход

ГАЛЬВАНИЧЕСКАЯ ИЗОЛЯЦИЯ

- Питание модуля / остальные цепи – 1500 В (электрическая прочность изоляции)
- Выходные ключи / остальные цепи – 500 В
- Дискретные входы и источник питания ± 24 В / остальные цепи – 100 В
- RS232 / остальные цепи – 100 В

ИНТЕРФЕЙС

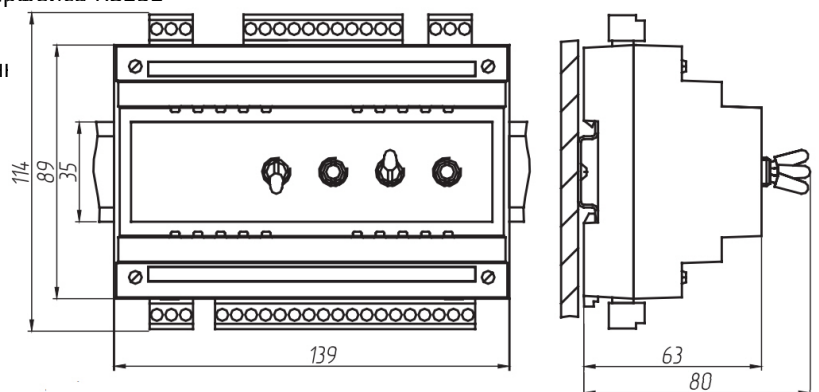
- Тип - RS232
- Назначение - для подключения к контроллеру MC8 или MC12

ИНДИКАЦИЯ

- Светодиод "Сеть" – постоянное свечение при нормальной работе модуля и мигание при загрузке и при сбое функционального алгоритма
- 4 светодиода "Выходы 1,2,3,4" – постоянное свечение при поступлении управляющего сигнала на срабатывание соответствующего ключа 1,2,3,4
- 2 светодиода "TxD" (прием) и "RxD" (передача) интерфейса RS232

ИСТОЧНИК НАПЯЖЕНИЯ

- Номинальное напряжение – 24 В (нестабилизован)
- Ток нагрузки – не более 20 мА
- Назначение – питание датчиков



Габаритно-присоединительные размеры устройства