



**Инструкция (руководство) по
эксплуатации и монтажу электрических
приводов серий DAV-3XXM(B) с / без
функции безопасности на
суперконденсаторах**



Настоящая инструкция по эксплуатации электропривода прямоходного DAV-3XXM(B) (далее - электропривод) предназначено для ознакомления с устройством и принципом работы электропривода, его основными техническими данными и характеристиками, а также служит инструкцией по монтажу, эксплуатации и хранению.

Настоящая инструкция по эксплуатации распространяется на модификации электроприводов с функциями аналогового и трёхпозиционного управления, с функцией безопасности и без функции безопасности на электроприводы серий DAV-3XXM(B).

Изготовитель оставляет за собой право на изменение конструкции, не ухудшающее свойств и характеристик изделия.

1 ОБЩИЕ УКАЗАНИЯ

1.1. Назначение

Электроприводы предназначены для перемещения регулирующего органа в системах автоматического регулирования технологическими процессами в соответствии с командными сигналами, поступающими от автоматических и управляющих устройств. Могут быть использованы в отопительных, вентиляционных, кондиционирующих и других технологических установках, если отвечают своими свойствами их требованиям.

Электроприводы предназначены для эксплуатации в закрытых помещениях с естественной вентиляцией без искусственно регулируемых климатических условий, в соответствии с ГОСТ 15150-69.

Электроприводы не предназначены для работы в средах, содержащих агрессивные пары, газы и вещества, вызывающие разрушение покрытия, изоляции и материалов, а также во взрывоопасных средах.

1.2. Указания мер безопасности

1.2.1. Работы по монтажу и обслуживанию механизма должны выполняться лицами, имеющими допуск к эксплуатации установок напряжением до 1000 В.

1.2.2. Все работы по монтажу, демонтажу и обслуживанию механизма производить только при отключенном напряжении питания (управления).

Требования безопасности при монтаже и эксплуатации по ГОСТ 12.2.063.



1.3 Техническое обслуживание

1.3.1 Обслуживание электроприводов при эксплуатации состоит из технического осмотра, который должен выполняться обслуживающим персоналом не реже одного раза в 6 месяцев и включать выполнение следующих операций:

- очистку корпуса электропривода от пыли, грязи и посторонних предметов;
- очистку и смазку винтовой пары передачи смазкой (Арго Elit-M (EP2) или Huskey Dyna-Mite Red);
- проверку надежности подключения внешних электрических цепей к клеммникам.

Обнаруженные недостатки следует немедленно устранить.

1.3.2 При выполнении работ по техническому обслуживанию электропривода соблюдать меры безопасности, изложенные в разделе 1.2.

1.4 Правила хранения и транспортирования

1.4.1 Транспортирование упакованных механизмов следует производить в закрытых транспортных средствах, обеспечивающих их сохранность в соответствии с правилами перевозок грузов. Условия транспортирования и хранения в части воздействия климатических факторов внешней среды:

- температура окружающего воздуха от минус 25 °С до плюс 55 °С;
- относительная влажность воздуха 95 % при 35 °С.

1.4.2. Транспортирование и хранение механизма следует производить с соблюдением требований действующих норм и правил пожарной безопасности.

1.5 Маркировка и пломбирование

1.5.1 Пломбирование механизма (платы управления и электродвигателя) производится специальной этикеткой.

1.5.2 Нарушение пломбирования, а также отсутствие данного паспорта являются основанием для снятия механизма с гарантийного обслуживания.

1.6 Утилизация

1.6.1 Электропривод подлежат утилизации после принятия решения о невозможности или нецелесообразности их капитального ремонта или недопустимости их дальнейшей эксплуатации.

1.6.2 Утилизацию электропривод необходимо производить способом, исключающим возможность их восстановления и дальнейшей эксплуатации.



1.6.3 Персонал, проводящий утилизацию, должен иметь необходимую квалификацию, пройти соответствующее обучение и соблюдать все требования безопасности труда.

1.6.4 Узлы и элементы блоков при утилизации должны быть сгруппированы по видам материалов (чугун, углеродистая сталь, нержавеющая сталь, цветные металлы, резина, другие полимеры, электронные компоненты, содержащие драгметаллы и т.д.) в зависимости от действующих на них правил утилизации.

1.6.5 Утилизация черных металлов - по ГОСТ 2787, цветных металлов и сплавов - по ГОСТ 1639, резиновых и пластмассовых комплектующих - по ГОСТ 30774.

1.6.6 Утилизация электронных компонентов, содержащих драгоценные металлы - по документу "Инструкция о порядке сдачи и приемки лома и отходов, содержащих драгоценные металлы", утвержденной постановлением Минфина РБ от 31.05.2004 № 87.

1.7 Гарантийное и послегарантийное обслуживание

1.7.1 Гарантийный ремонт на основании письменной рекламации производится заводом изготовителем или сервисным центром, отвечающим за гарантию завода изготовителя.

В случае обнаружения неисправности необходимо составить рекламационный акт, в котором отразить:

- данные на заводской табличке (обозначение, серийный номер, дату изготовления);
- описание неисправности и условия окружающей среды (температура, влажность и др.), режим эксплуатации;
- дату введения в эксплуатацию.

Рекомендуется, чтобы послегарантийное обслуживание электропривода тоже производилось сервисным центром или заводом изготовителем.

2. УСТРОЙСТВО И ТЕХНИЧЕСКИЕ ХАРАКТЕРИСТИКИ

2.1 Обзор электроприводов

2.1.1 Вид электроприводов



- IP54



- IP67

1000N | Ход штока - 20мм

Рис.1



- IP54



- IP67

2000N | Ход штока - 40мм

Рис.2



- IP54



- IP67

3000N | Ход штока - 50мм

Рис.3



- IP54



- IP67

5000N | Ход штока - 60мм

Рис.4

На рис.1 - рис.4 указаны модели и варианты пополнений электроприводов.



2.2. Технические параметры

2.2.1 Технические параметры приводов мощностью 1000Н и

2000Н 2.2.1.1 Трехпозиционное исполнение -таблица 1.

Таблица 1

Усилие (N)		1000		2000	
		Non Safety	With Safety	Non Safety	With Safety
Тип	24V	DAV-310M-1000/40-2 0-24B-IPXX	DAV-310MB-1000/40- 20-24B-IPXX	DAV-310M-2000/80- 40-24B-IPXX	DAV-310MB-2000/80 -40-24B-IPXX
	230V	DAV-310M-1000/40-2 0-220B-IPXX	DAV-310MB-1000/40- 20-220B-IPXX	DAV-310M-2000/80-4 0-220B-IPXX	DAV-310MB-2000/80 -40-220B-IPXX
Тип двигателя		Бесщеточный двигатель постоянного тока BLDCM			
Электр. параметры	V	24&230V ± 10%			
Рабочая мощность	VA	2.5(медленно) or 4.5(быстро)		9(медленно) or 14(быстро)	
Максимальная мощность без / с суперконденсаторами	VA	7,0	24,0 Мах заряд. мощность: 24VA	14	24 Мах заряд мощность: 24VA
Входной сигнал		3-Position+Active point feedback			
Ход штока	mm	20		40	
Скорость (выбор)	s/mm	2 (быстро) или 6(медленно)			
Температура окр. среды	°C	Транспортирование: -30~+60°C Хранение: -15~+55°C Работа: 0~+55°C			
Влажность		< 95% (Без конденсата)			
Соединительные провода		Max 1.5 mm ²			
Вес		2.10 kg	2.15 kg	2.30 kg	2.35 kg
Аксессуары		Ручной гаечный ключ, инструкции			
вариант защиты		IP54 IP67			

2.2.1.2. Аналоговое DC 0(2)-10V / 4(0)-20mA - таблица 2

Таблица 2

Усилие (N)		1000		2000	
		Non Safety	With Safety	Non Safety	With Safety
Тип	24V	DAV-330M-1000/40 - 2 0-24B-IPXX	DAV-330MB-1000/4 0- 20-24B-IPXX	DAV-330M-2000/80 - 40-24B-IPXX	DAV-330MB-2000/8 0 -40-24B-IPXX
	230V	DAV-330M-1000/40- 2 0-220B-IPXX	DAV-330MB-1000/4 0- 20-220B-IPXX	DAV-330M-2000/80- 4 0-220B-IPXX	DAV-330MB-2000/8 0 -40-220B-IPXX
Тип двигателя		бесщеточный двигатель постоянного тока BLDCM)			
Электр. параметры	V	24&230V ± 10%			
Рабочая мощность	VA	2.5(медленно) or 4.5(быстро)		9(медленно) or 14(быстро)	
Максимальная мощность без / с суперконденсаторами	VA	7,0	24,0 Мах заряд мощность: 24VA	14	24 Мах заряд мощность: 24VA
Сигнал управления /сигнал обратной связи		Управление: 0(2)-10 В (входное сопротивление 30 кОм)			
		4(0)-20 мА (входное сопротивление 250 Ом)			
		Обратная связь: 0(2)-10 В (сопротивление нагрузки ≥10кОм)			
		4(0)-20mA(сопротивление нагрузки≤500Ом)			
Ход штока	mm	20		40	



Скорость (выбор)	s/mm	2 (быстро) или 6(медленно)			
Температура окр. среды	°C	Транспортирование: -30~+60°C Хранение: -15~+55°C Работа: 0~+55°C			
Влажность		< 95% (Без конденсата)			
Соединительные		Max 1.5 mm ²			
Вес		2.15 kg	2.30 kg	2.35 kg	
Аксессуары		Ручной гаечный ключ, инструкции			
Вариант защиты		IP54 IP67			

2.2.2 Технические параметры приводов мощностью 3000Н и 5000Н

2.2.2.1 Трехпозиционное исполнение -таблица 3.

Таблица 3

Усилие (N)		3000		5000	
		Non Safety	With Safety	Non Safety	With Safety
Тип	24V	DAV-310M-3000/60-5 0-24B-IPXX	DAV-310MB-3000/6 0-50-24B-IPXX	DAV-310M-5000/72 -60-24B-IPXX	DAV-310MB-5000/7 2-60-24B-IPXX
	230V	DAV-310M-3000/60- 50-220B-IPXX	DAV-310MB-3000/6 0-50-220B-IPXX	DAV-310M-5000/72- 60-220B-IPXX	DAV-310MB-5000/7 2-60-220B-IPXX
Тип двигателя		бесщеточный двигатель постоянного тока BLDCM)			
Электр. параметры	V	24&230V ± 10%			
Рабочая мощность	VA	2.5(медленно) or 4.5(быстро)		9(медленно) or 14(быстро)	
Максимальная мощность без / с суперконденсаторами	VA	20,0	28 Мах заряд мощность: 28VA	22,0	36 Мах заряд мощность: 36VA
Входной сигнал		3-Position+Active point feedback			
Ход штока	mm	50		60	
Скорость (выбор)	s/mm	1,2 (быстро) или 3 (медленно)			
Температура окр. среды	°C	Транспортирование: -30~+60°C Хранение: -15~+55°C Работа: 0~+55°C			
Влажность		< 95% (Без конденсата)			
Соединительные провода		Max 1.5 mm ²			
Вес		3.90 kg	4.10 kg	5.10 kg	5.30 kg
Аксессуары		Ручной гаечный ключ, инструкции			
Вариант защиты		IP54 IP67			

2.2.2.2. Аналоговое DC 0(2)-10V / 4(0)-20mA - таблица 4

Таблица 4

Усилие (N)		1000		2000	
		Non Safety	With Safety	Non Safety	With Safety
Тип	24V	DAV-330M-3000/60 -50-24B-IPXX	DAV-330MB-3000/6 0-50-24B-IPXX	DAV-330M-5000/72 -60-24B-IPXX	DAV-330MB-5000/7 2-60-24B-IPXX
	230V	DAV-330M-3000/60- 50-220B-IPXX	DAV-330MB-3000/6 0-50-220B-IPXX	DAV-330M-5000/72- 60-220B-IPXX	DAV-330MB-5000/7 2-60-220B-IPXX
Тип двигателя		бесщеточный двигатель постоянного тока BLDCM)			
Электр. параметры	V	24&230V ± 10%			
Рабочая мощность	VA	1,2 (медленно) или 3 (быстро)		1,2 (медленно) or 14(быстро)	
Максимальная мощность без / с суперконденсаторами	VA	20,0	28. Мах заряд мощность:28VA	22	36 Мах заряд мощность: 36VA

Сигнал управления / сигнал обратной связи	Управление: 0(2)-10 В (входное сопротивление 30 кОм)			
	4(0)-20 мА (входное сопротивление 250 Ом)			
	Обратная связь: 0(2)-10 В (сопротивление нагрузки ≥ 10 кОм)			
	4(0)-20 мА (сопротивление нагрузки ≤ 500 Ом)			
Ход штока	mm	50		60
Скорость (выбор)	s/mm	1,2 (быстро) или 3 (медленно)		
температура окр. среды	°C	Транспортирование: -30~+60°C Хранение: -15~+55°C Работа: 0~+55°C		
Влажность		< 95% (Без конденсата)		
Соединительные провода		Max 1.5 mm ²		
Вес		3.90 kg	4.15 kg	5.30 kg 5.55 kg
Аксессуары		Ручной гаечный ключ, инструкции		
Гчс grade of enclosure		IP54 IP67		

3. Описание процедуры сборки привода (принципиальная схема)

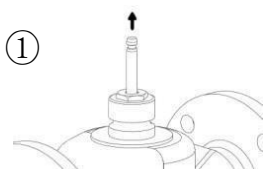


Рис. 5

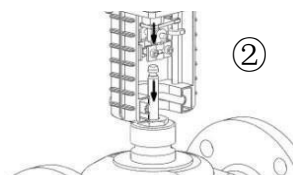


Рис. 6

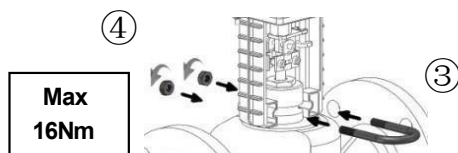


Рис. 7

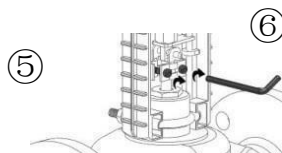


Рис. 8

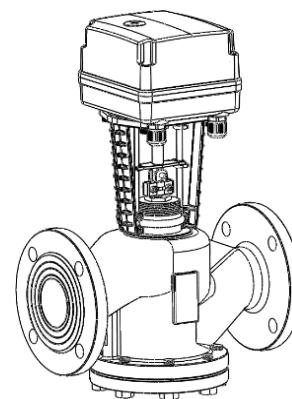


Рис. 9

- Установите электрический привод на корпус регулирующего клапана, как показано выше:

- 1. Сначала используйте инструмент (плоскогубцы или гаечный ключ), чтобы вытянуть шток регулятора из корпуса клапана до верхней точки; Обратите внимание на защиту во время работы, чтобы предотвратить повреждение штока клапана (Рис.5);

- 2. Распакуйте привод, снимите U-образный болт на приводе и ослабьте зажим на штоке привода. После того, как шток привода и шток клапана окажутся наверху, нажмите вместе, чтобы нижняя часть привода упала на монтажную плоскость корпуса клапана (Рис.6). Поверните привод так, чтобы средняя линия штока клапана была в центре, чтобы плоскость центральной линии двух опор привода была параллельна оси.

- 3. Вставьте U-образный болт (Рис.7); Затем используйте две гайки М8, чтобы затянуть U-образный болт, максимальный крутящий момент затяжки гайки Max = 16 Нм. Инструмент для установки: фиксированный ключ с отверстием 13 мм

- 4. Соедините шток привода и шток клапана (Рис.8). Переместите зажимной хомут, ранее отвинченный, на середину, чтобы зажать шток клапана (выпуклость в середине хомута совмещена с канавкой штока привода), а затем затяните два винта, чтобы хомут был надежно закреплен. Инструмент для установки: шестигранный ключ $S = 5$ мм.
- 5. После того, как вся конструкция собрана, два кольца указателя (одно красное и одно синее) на кронштейне привода затягиваются в положение указателя (Рис.9).
- 6. Установка трехпозиционного привода завершена. Если привод аналоговый, то необходимо открыть крышку привода, подключить линию питания в соответствии со схемой подключения и включить питание, нажать и удерживать кнопку «SET» на локаторе более трех секунд, чтобы запустить адаптивную программу и полную электрическую отладку.

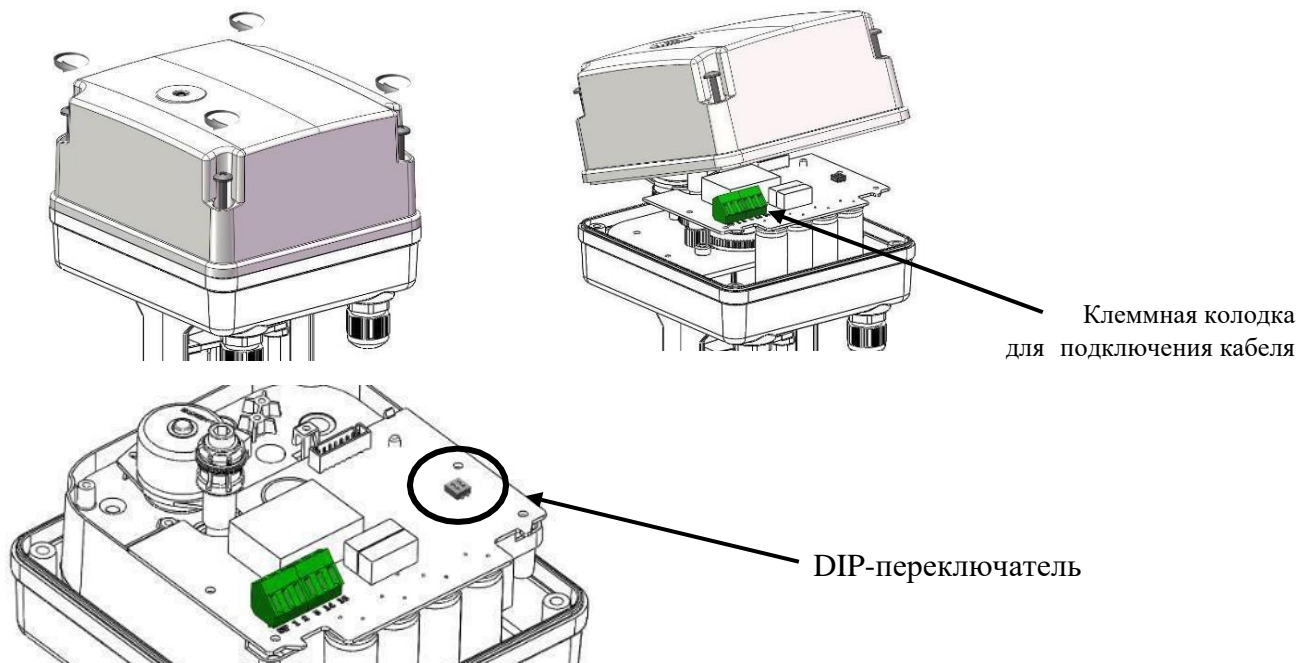
4. Электрические схемы и настройки.

4.1. Подготовка к подключению к питанию

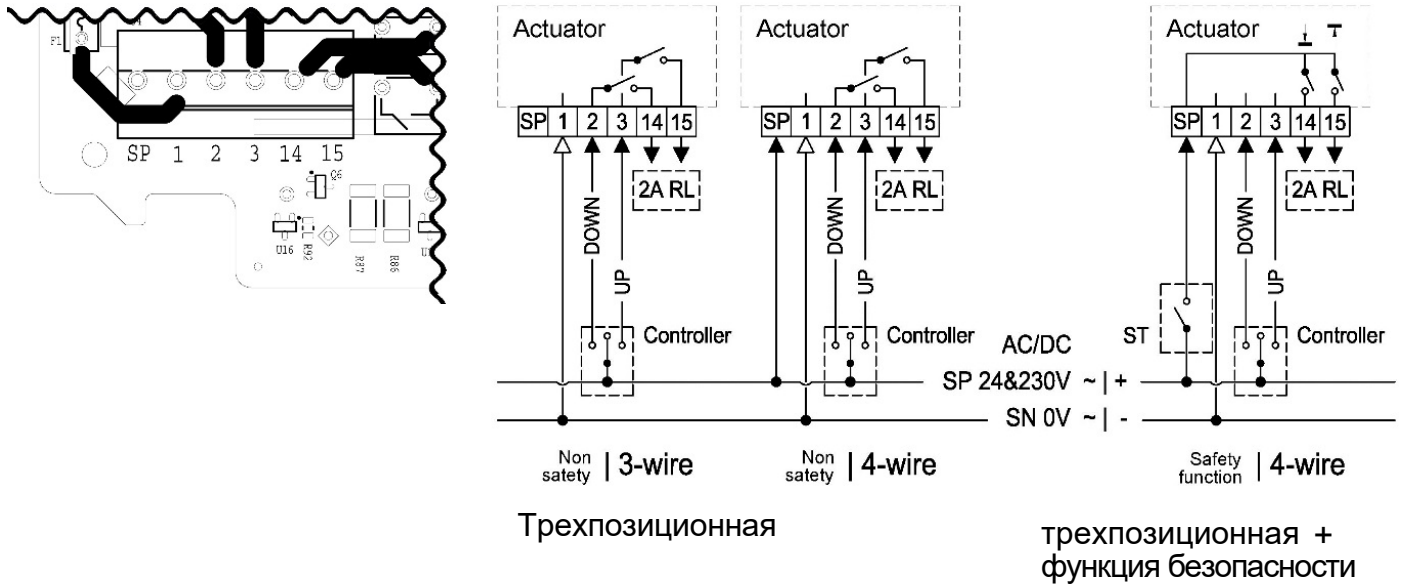
Шаг 1: Открутите винты (4 шт.)

Шаг 2: Снимите верхнюю крышку

Шаг 3: Соединить провода с клеммной колодкой согласно электрической схеме.

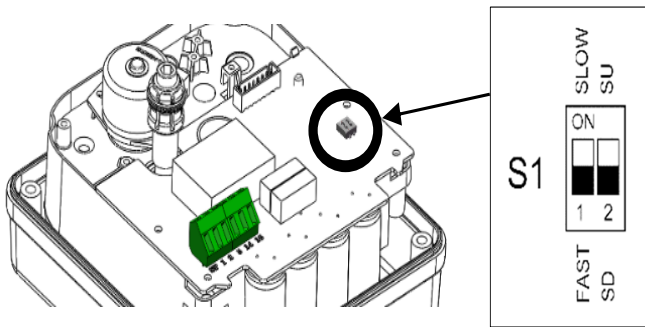


4.2. Электрические схемы: трехпозиционная / трехпозиционная + функция безопасности



Клеммы 2: Подача импульсного сигнала от регулятора - движение штока вниз.

Клеммы 3: Подача импульсного сигнала от регулятора - движение штока вверх.



DIP1: FAST/SLOW – Выбор скорости

- FAST; // см. таблицу
- SLOW;

DIP2: SD/SU – Выбор направления возврата

- SD: Функция безопасности опускает шток [↓]
- SU: функция безопасности поднимает шток [↑]

! S1-DIP2:

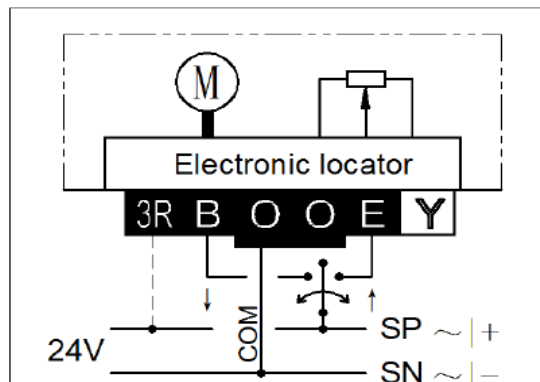
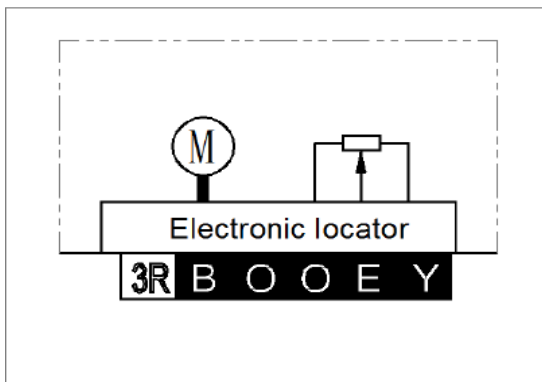
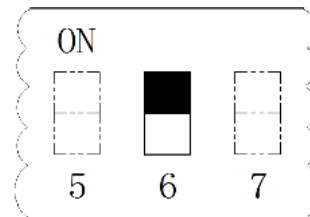
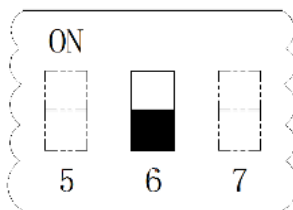
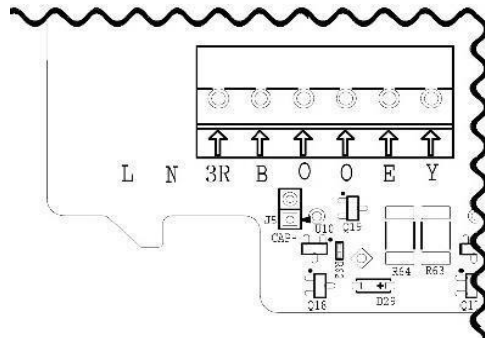
ЭИМ с функцией безопасности

4.2. Электрические схемы: аналоговая/ аналоговая + функция безопасности

После сборки привода с аналоговым управлением необходимо выполнить операцию самообучения, прежде чем его можно будет использовать в обычном режиме: Нажмите и удерживайте кнопку «SET» на локаторе более 5 секунд. Когда световой индикатор на локаторе начнет мигать, начинается самообучение. Когда световой индикатор погаснет, самообучение завершено. Весь процесс занимает примерно от 120 до 180 секунд.

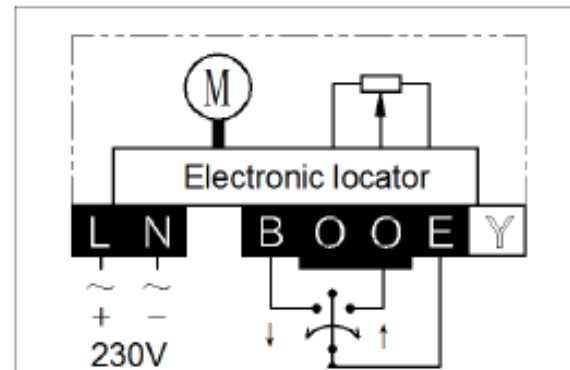
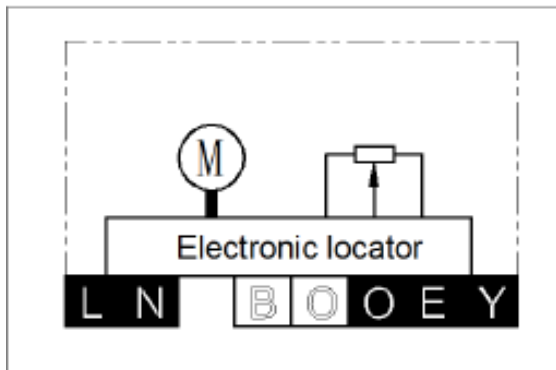
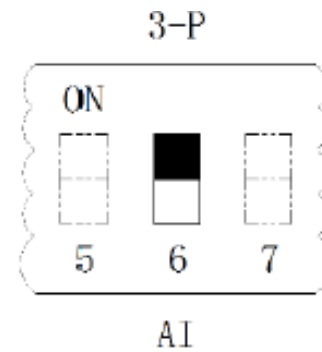
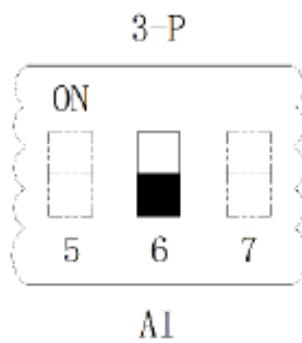
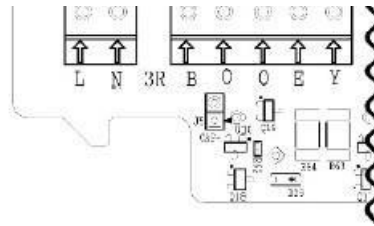


4.2.1 На AC/DC 24V



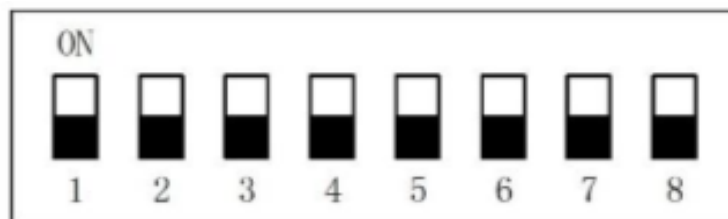
В	фаза питающего напряжения 24V	~ +		Движение стержня
О	нейтраль 0V	~ -	В-О	Вниз
О	нейтральный сигнал (-)	⊥	Е-О	вверх
Е	входной управляющий сигнал (+)	↑	В&Е off	сохранять положение
У	выходной сигнал обратной связи (+)	↓		

4.2.2 Ha 230B



L	фаза питающего напряжения 230V ~ +		Движение стержня
N	нейтраль 0V ~ -	L-N	Напряжение 230В
O	нейтральный сигнал (-) ⊥	B-E	Вниз
E	входной управляющий сигнал (+) ↑	O-E	вверх
Y	выходной сигнал обратной связи (+) ↓	B&O off	сохранять положение

4.2.3 Настройка DIP-переключателей



Состояние DIP-переключателей:

Переключатель 1: тип сигнала обратной связи

ON- указывает на сигнал постоянного тока

OFF- указывает на сигнал напряжения постоянного тока

Переключатель 2: тип входного (управляющего) сигнала

ON- указывает на сигнал постоянного тока

OFF- указывает на сигнал напряжения постоянного тока

Примечание. Переключатели 1 и 2 должны использоваться вместе с переключателем 7

(см. ниже). **Переключатель 3:** выбор направления движения штока

OFF – при увеличении сигнала - приводной шток перемещается вверх;

ON – при увеличении сигнала - приводной шток движется вниз.

Примечание: в заводской настройке переключатель установлен в положение

OFF. В случае установки привода на трехходовой клапан необходимо

переключатель перевести в положение ON. **Переключатели 4 и 5:** функция

защиты при обрыве управляющего сигнала (ограничено состоянием сигнала 0–

10 В пост. тока или 4–20 мА пост. тока) Пятый и четвертый переключатель

выключен -устройство защиты опускает шток вниз до нижнего предела;

Четвертый переключатель включен, пятый выключен- устройство защиты поднимает шток вверх до верхнего предела;

Когда включено пятое положение, независимо от четвертого положения,

приводной шток остается в том же положении при отключении напряжения.

Переключатель 6 : Входной управляющий сигнал

OFF- аналоговый

ON - 3-позиционный

Переключатель 7: Начальный входной сигнал (управления) и сигнал обратной

связи составляет 0 % или 20 % от полного значения (см. картинки ниже с

вариацией положений комбинирования переключателей 1,2 и 7)

OFF-0%; Например, DC0-10V и DC0-20mA

ON- 20%; Например, DC2-10V и DC4-20mA

Переключатель 8: выбор времени перемещения штока на 1мм

OFF- Режим работы на высокой скорости 1,2 с/мм

ON - режим работы на низкой скорости 3 с/мм

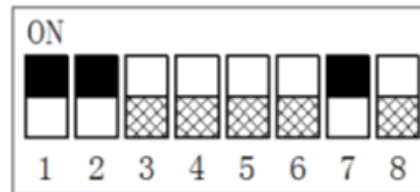
Переключатели	Настройка														
	Тип сигнала обратной связи		Тип входного сигнала		Направление хода штока		выбор состояния при обрыве входного сигнала			Входной управляющий сигнал		Начальная точка		Скорость	
	напряжение	ток	напряжение	ток	прямой	обратный	вверх	вниз	Шток остается в том же положении	аналоговый	3-позиционный	0%	20%	быстрый	медленный
1	OFF	ON													
2			OFF	ON											
3					OFF	ON									
4							OFF	ON	-						
5							OFF	OFF	ON						
6										OFF	ON				
7												OFF	ON		
8														OFF	ON

Вариации положений комбинирования переключателей 1,2 и 7

Управление:0-10V/обратная связь:0-10V



Управление:4-20mA/обратная связь:4-20mA



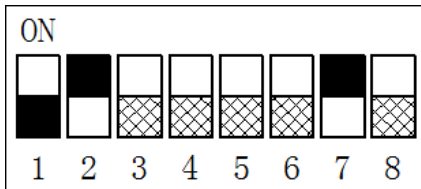
Управление:2-10V/обратная связь:2-10V



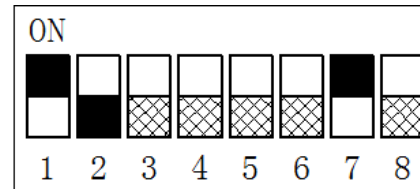
Управление:0-20mA/обратная связь:0-20mA



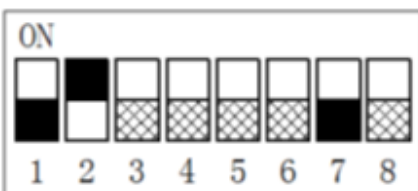
Управление:4-20mA/обратная связь:2-10V



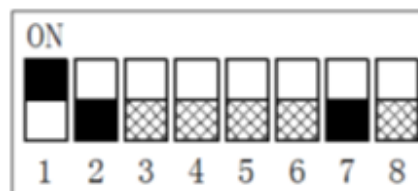
Управление:2-10V/обратная связь:4-20mA



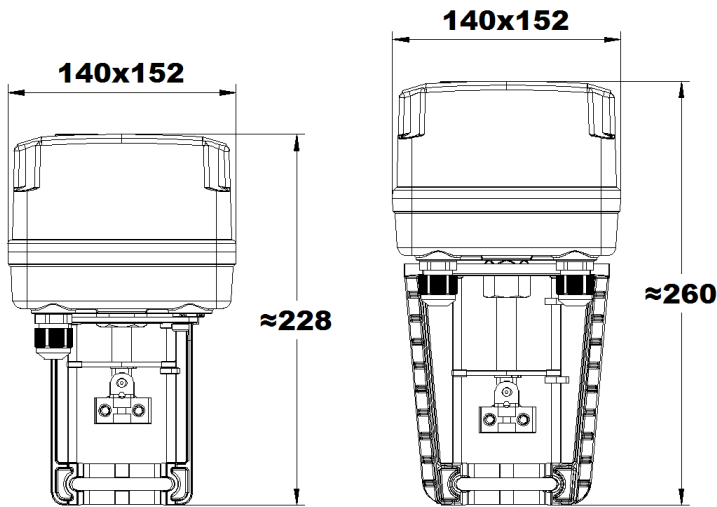
Управление:0-10V/обратная связь:0-20mA



Управление:0-20mA/обратная связь:0-10V

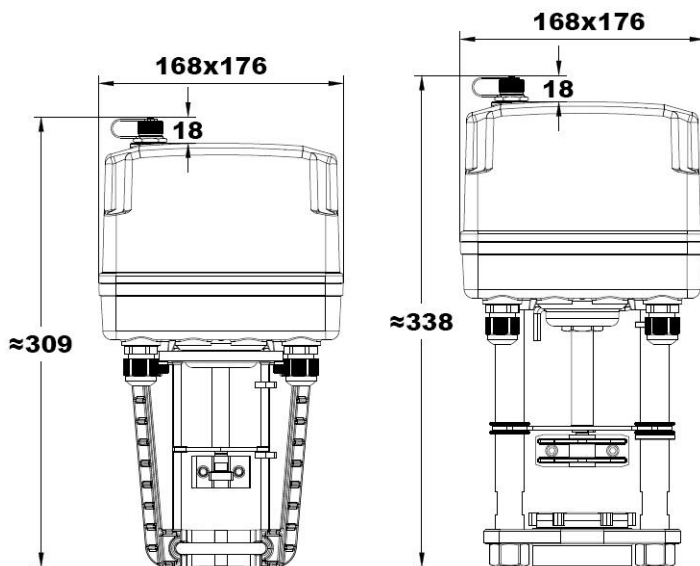
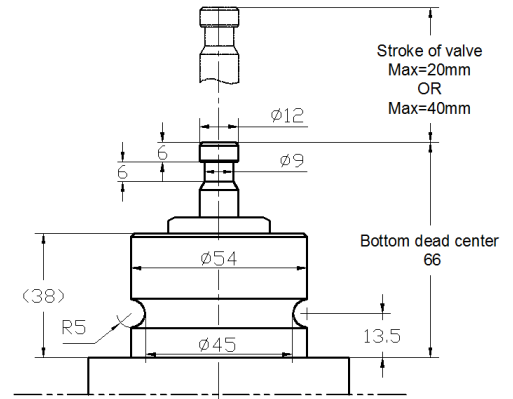


5. Габаритные размеры



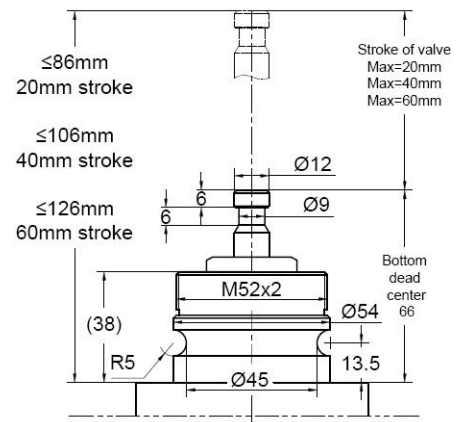
1000N | 20mm

2000N | 40mm



3000N | 50mm

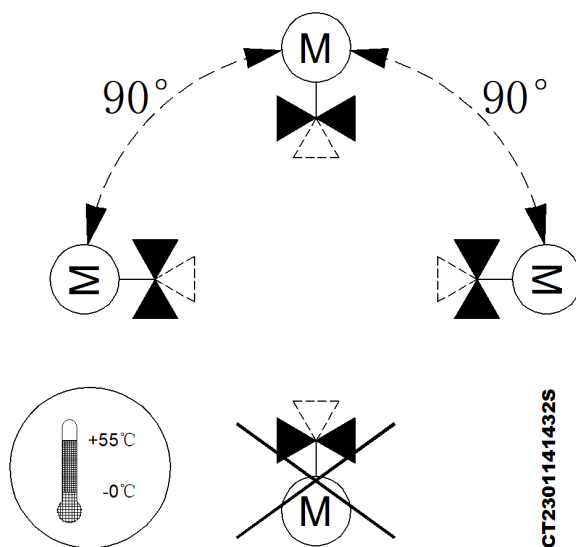
5000N | 60mm



6. Установка электропривода на трубопровод

6.1. Требования к установке

- а. Доступность.
- б. Оставьте место для снятия защитной крышки.
- в. Привод нельзя переворачивать.
- г. Обратите внимание на температуру окружающей сред..
- д. Например, привод, установленный на открытом воздухе, должен быть оснащен защитным кожухом, и обратите внимание на вентиляцию и отвод тепла. Пожалуйста, будьте осторожны, чтобы не намочить внутреннюю часть привода и не заморозить ее.



СТ2301141432S

- ф. Перед включением питания, пожалуйста, убедитесь, что напряжение источника питания соответствует напряжению, указанному на заводской табличке устройства.
- г. Все работы должны проводиться в соответствии с требованиями ПУЭ.