

**ТЕРМОПРЕОБРАЗОВАТЕЛИ СОПРОТИВЛЕНИЯ МВТ МОДЕЛИ  
МВТ3270R**



**ПАСПОРТ**

Продукция не подлежит подтверждению  
соответствия в системе сертификации ГОСТ  
Р и в рамках Таможенного союза



Содержание паспорта соответствует  
технической документации изготовителя

**Содержание:**

Сведения об изделии.....	1
Назначение.....	1
Технические характеристики.....	1
Габаритные размеры.....	2
Сертификация.....	2
Меры безопасности.....	2
Транспортирование, хранение и утилизация.....	3
Приемка и испытания.....	3
Гарантийные обязательства.....	3

**Сведения об изделии**

Наименование: Термопреобразователи сопротивления платиновые типа МВТ модели МВТ3270R

Изготовитель: ООО "Ридан Трейд", 143581, Российская Федерация, Московская область, г.о. Истра, деревня Лешково, д. 217;

Адреса мест осуществления деятельности по изготовлению продукции: Китай

Продавец: ООО "Ридан Трейд", 143581, Российская Федерация, Московская область, г.о. Истра, деревня Лешково, д. 217;

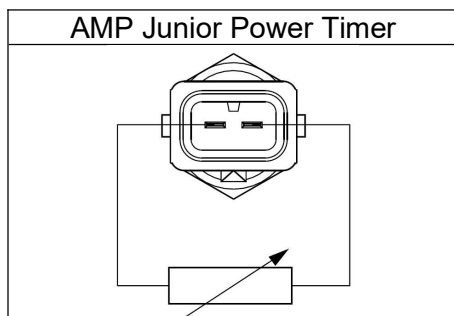
**Назначение**

Термопреобразователи сопротивления серии МВТ модели МВТ3270R применяются для измерений температуры в различных отраслях промышленности.

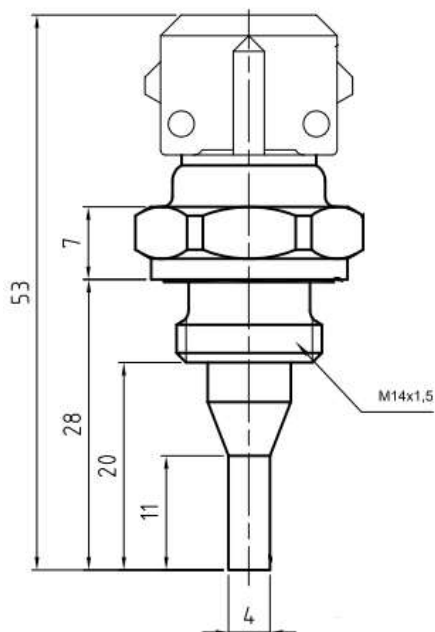
**Технические характеристики**

<b>Код для заказа</b>	<b>084Z3130R</b>
Диапазон измеряемых температур, °С	от -40 до +150
Номинальная статическая характеристика чувствительного элемента	Pt1000
Допуск	± 1%
Материал защитной гильзы	латунь
Длина погружной части, мм	28
Присоединение	M14x1,5
Тип электрического присоединения	AMP Junior Power Timer

### Схема электрических соединений



### Габаритные размеры



### Сертификация

Термопреобразователи сопротивления серии MBT модели MBT3270R не подлежат подтверждению соответствия в системе сертификации ГОСТ Р и в рамках Таможенного союза.

### Меры безопасности

Не допускается демонтаж термопреобразователей сопротивления серии MBT модели MBT3270R при наличии давления в системе.

Термопреобразователи сопротивления серии MBT модели MBT3270R должны использоваться строго по назначению в соответствии с указанием в технической документации.

К обслуживанию термопреобразователей сопротивления серии MBT модели MBT3270R допускается персонал, изучивший их устройство и правила техники безопасности.

### Транспортирование, хранение и утилизация

Транспортирование и хранение термопреобразователей сопротивления серии МВТ модели МВТ3270R осуществляются в соответствии с требованиями ГОСТ Р 51908-2002 (п.п.4-5).

Утилизация изделия производится в соответствии с установленным на предприятии порядком (переплавка, захоронение, перепродажа), составленным в соответствии с Законами РФ №96-ФЗ "Об охране атмосферного воздуха", №89-ФЗ "Об отходах производства и потребления", №52-ФЗ "Об санитарно-эпидемиологическом благополучии населения", а также другими российскими и региональными нормами, актами, правилами, распоряжениями и пр., принятыми во исполнение указанных законов.

#### Приемка и испытания.

Продукция, указанная в данном паспорте изготовлена, испытана и принята, в соответствии с действующей технической документацией фирмы-изготовителя.

#### Гарантийные обязательства

Изготовитель/продавец гарантирует соответствие термопреобразователей сопротивления серии МВТ модели МВТ3270R техническим требованиям при соблюдении потребителем условий транспортирования, хранения и эксплуатации.

Гарантийный срок эксплуатации и хранения - 12 месяцев со дня отгрузки со склада предприятия - изготовителя или продавца или 18 месяцев с даты производства.

Срок службы оборудования, при соблюдении рабочих диапазонов согласно паспорту и проведении необходимых сервисных работ, - 10 лет с начала эксплуатации.